

DIN 2673

Ver imagen DIN 8
See DIN image 8

Brida loca y anillo con cuello para soldar.
Presion nominal 10

Loose flange and ring with neck for welding
Rated pressure 10

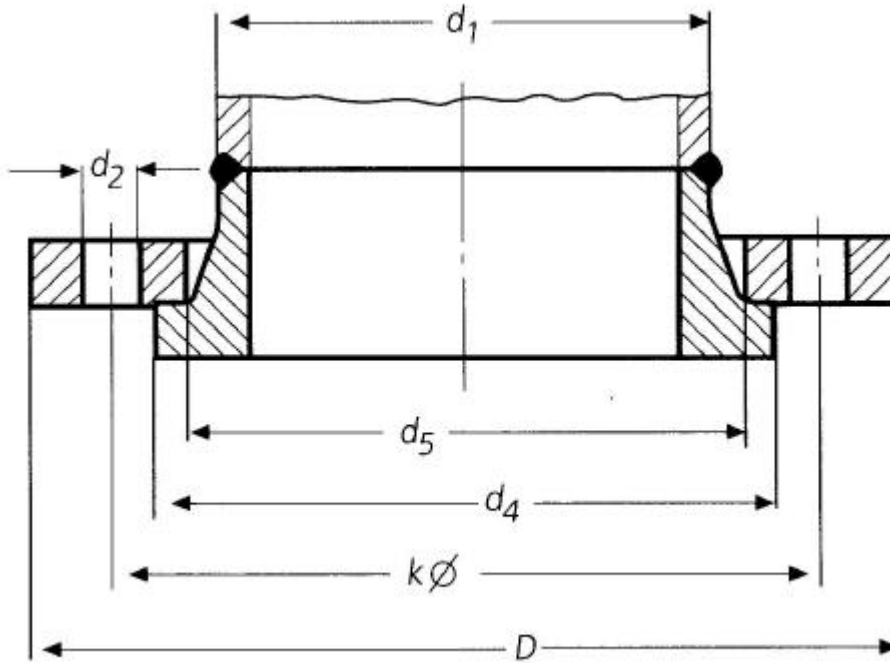
Lose Flansche mit Vorschweißbund.
Nennndruck 10

Tubo / Pipe / Rohr		Brida / Flange / Flansch				Tornillos / Screws / Schrauben			Aro / Ring / Bund			Cuello / Neck / Ansatz				Peso de una brida / Weight of a flange / Gewicht eines Flansches (7,85 Kg/dm ³) Kg					
NW	d1	D	d5	b	k	Numero / Number / Anzahl	Rosca / Thread / Gewinde	d2	d4	h1	h3	d3	s	r	h2	Brida / Flange / Flansch	Aro / Ring / Bund				
10	14	90	25	14	60	4	M 12	(1/2")	14	40	35	10	22	1,8	2	6	0,566	0,117			
	17,2		28										-				-				
15	20	95	32	14	65					M 12	(1/2")	14	45	35	10	28	2	2	6	0,622	0,151
	21,3		34													-				-	
20	25	105	38	14	75					M 12	(1/2")	14	58	40	12	35	2,3	2	6	0,747	0,273
	26,9		40													-				-	
25	30	115	45	16	85		M 12	(1/2")	14	68	40	12	40	2,6	2	6	1,01	0,372			
	33,7		48										-				-				
32	38	140	55	16	100		M 12	(1/2")	14	78	40	12	50	2,6	2	6	1,5	0,485			
	42,4		60										-				-				
40	44,5	150	62	16	110		M 12	(1/2")	14	88	40	12	58	2,6	2	7	1,71	0,61			
	48,3		66										-				-				
50	57	165	75	16	125	M 16	(5/8")	18	102	45	14	70	2,9	2	8	2	0,888				
	60,3		78									-				-					
85	76,1	185	92	16	145	M 16	(5/8")	18	122	45	14	88	2,9	2	10	2,41	1,13				
	88,9		108									-				-					
100	108	220	128	18	180	M 16	(5/8")	18	138	50	16	102	3,2	2	10	3	1,6				
	114,3		135									-				-					
125	133	250	152	18	210	M 16	(5/8")	18	158	50	16	122	3,6	2	12	3,26	2,01				
	139,7		158									-				-					
150	159	285	178	18	240	M 16	(5/8")	18	188	50	18	148	4	3	12	4,07	2,86				
	168,3		188									-				-					
200	216	340	235	20	295	M 20	(3/4")	22	212	50	18	172	4,5	3	12	5,05	3,26				
	219,1		238									-				-					
250	267	395	288	22	350	M 20	(3/4")	22	268	55	20	230	5,9	3	16	6,7	5,13				
	273		294									-				-					
300	318	445	338	26	400	M 20	(3/4")	22	320	60	22	282	6,3	3	16	9,09	7,18				
	323,9		344									-				-					
350	355,6	505	376	28	460	M 20	(3/4")	22	370	60	22	332	7,1	3	16	12,5	8,5				
	368		388									-				-					
400	406,4	565	430	32	515	M 20	(3/4")	22	430	60	22	370	7,1	4	16	16,6	10,9				
	419		442									-				-					
*(450)	457	615	490	34	565	M 24	(7/8")	26	482	65	24	426	7,1	4	16	22,4	14,2				
	508		533									-				-					
500	521	670	545	38	620	M 24	(7/8")	26	532	70	26	438	7,1	4	16	28,1	16,3				
	609,6		633									-				-					
600	622	780	645	44	725	M 27	(1")	30	585	70	26	528	7,1	4	16	32,5	19,4				
	711,2		740									-				-					
700	720	895	748	50	840	M 27	(1")	30	685	80	26	628	7,1	4	18	47,2	24,1				
	812,8		843									-				-					
800	820	1015	850	56	950	M 27	(1")	30	800	85	28	735	8	5	18	67,6	34,4				
	914,4		947									-				-					
900	920	1115	952	62	1050	M 30	(1 1/8")	33	905	90	30	838	8	5	18	97	44,1				
	1016		1050									-				-					
1000	1020	1230	1055	68	1160	M 30	(1 1/8")	33	1005	95	32	940	10	5	20	117	54,1				
	1044		1048									-				-					
1200	1220	1455	1260	80	1380	M 33	(1 1/4")	36	1110	100	34	1044	10	5	20	152	69,2				
	1048		1048									-				-					
1200	1220	1455	1260	80	1380	M 36	(1 3/8")	39	1330	110	38	1250	11	5	25	235	111				
	1048		1048									-				-					

Brida loca y anillo con cuello para soldar.
Presion nominal 10

Loose flange and ring with neck for welding
Rated pressure 10

Lose Flansche mit Vorschweißbund.
Nenndruck 10



Chaflán de soldadura
DIN 2559
Welding ends
DIN 2559
Form der Schweißfuge siehe
DIN 2559

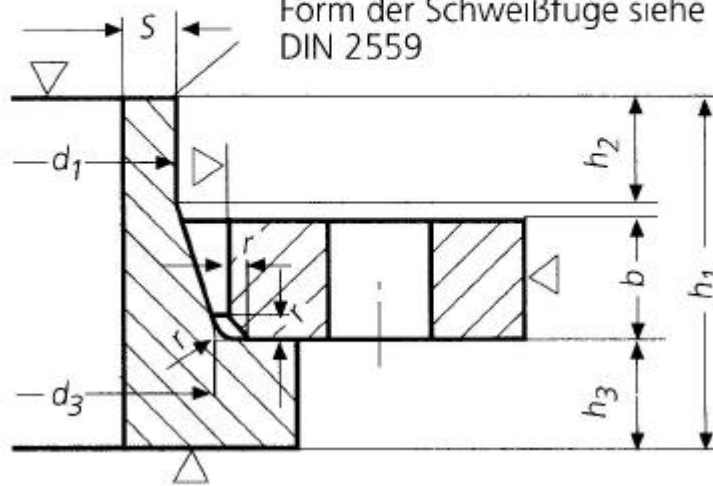


Imagen 8